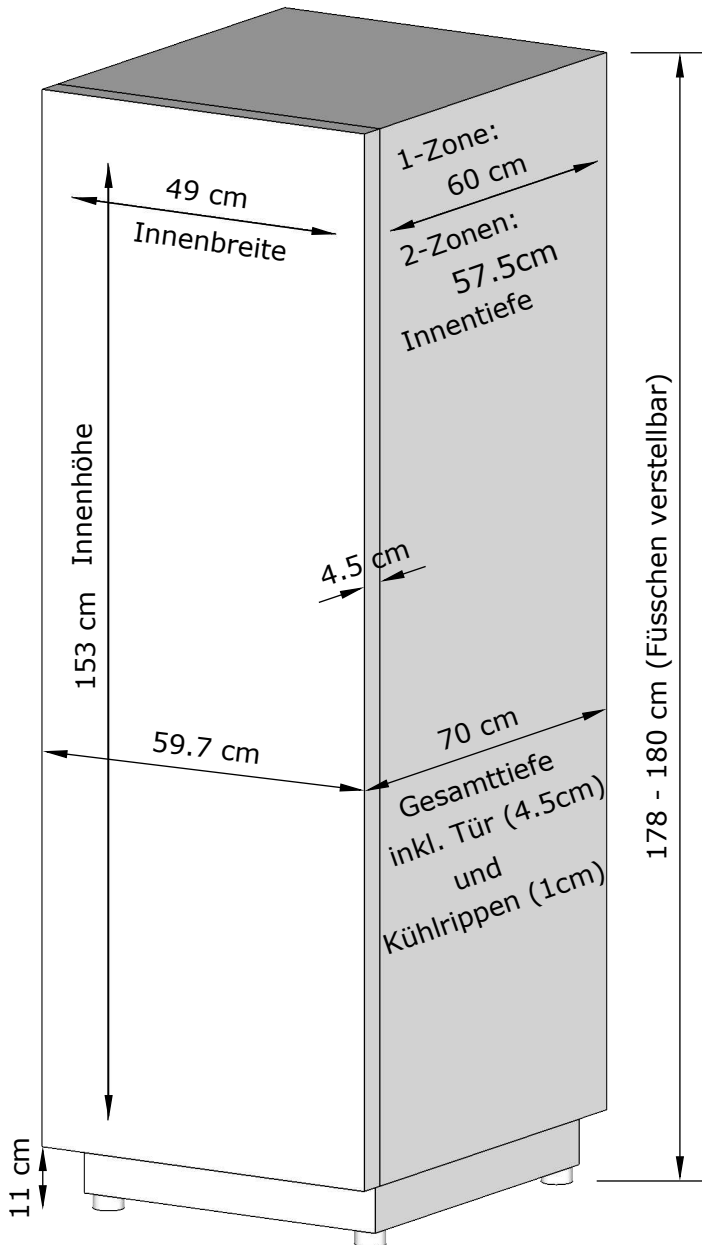


Weinschränke - Ausmasse

WL450 Series



WL350 Series

Tiefe: 64 cm
 Höhe: 162 cm
 Auszugstablar länge: 47 cm/ 45 cm
 Bordeauxflaschen pro Tablar: 8

WL250 Series

Tiefe: 61 cm
 Höhe: 124 cm
 Auszugstablar länge: 47 cm/ 45 cm
 Bordeauxflaschen pro Tablar: 8

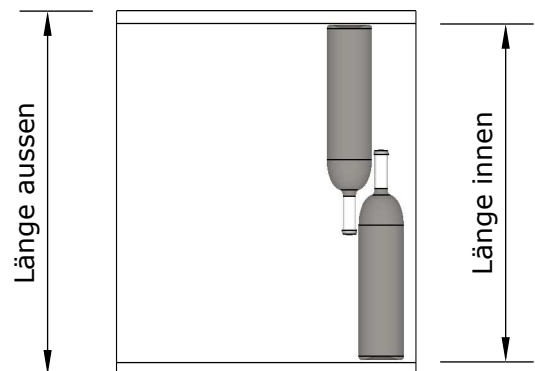
WL150F

Tiefe: 61cm
 Höhe: 96 cm
 Auszugstablar länge: 47 cm/ 45 cm
 Bordeauxflaschen pro Tablar: 8

WL150DF

Tiefe: 61 cm
 Höhe: 88 cm
 Auszugstablar länge: 46 cm/ 44 cm
 Bordeauxflaschen pro Tablar: 8

WL 450 Series Auszugstablar



WL 450 Series Auszugstablare	1-Zonengerät [cm]	2-Zonengerät [cm]
Breite	46.5	46.5
Länge aussen/innen	56.5/ 54.5	54/ 52
Anzahl Bordeauxflaschen pro Tablar	11	11
Abstand zwischen Tablaren (Luft)	9	9
Türgriff überstand vorne	4	4
Türecke überstand seitlich (bei 45° Öffnung)	1.3	1.3
Türecke überstand seitlich (bei 90° Öffnung)	0.2	0.2
Bodentablar Länge aussen (lose eingelegt)	38.5	38.5
Bodentablar Länge innen (lose eingelegt)	36.5	36.5